

ELEKTRA
PLUS

Pieni Ammattilainen



Käyttöohje

Sisältö

1	Koneen esittely.	5	250mm ikkunasuutin.
2	Varoitukset. Turvaohjeet. Koneen esittely.	6	Jatkoputket. Pistesuutin. Täyttöpullo. Päivittäinen huolto. . Moottori. . Suodatin ja Uimuri . Poistoilmasuodatin.
3	Koneen käyttö. 1 Askel: säiliön täyttö. 2 Askel: alasäiliön täyttö. 3 Askel: Koneen käynnistys.	7	Pölypunkki pääpiirteittäin. Lisävarusteet.
4	4 Askel: Letkun kiinnittäminen. 5 Askel: varusteiden käyttö. Koneen mukaan kuuluvat varusteet	8	Silitysrauta. Silityslauta. Mattotamppari - sähkökäyttöinen Lisävarusteet – ainoastaan imurointivarusteet
5	Kahva / Letku. .letkun huolto. Monitoimisuutin. .Pohjakappale veden imurointiin. .Pohjakappale mattojen pesuun / Imurointiin. .Pohjaosa / Yleissuutin 150mm suutin. .Ikkunasuutin. .Harjasuutin.	9	Tekninen sivu. Takuu.

Pieni Ammattilainen

Esittely

Kiiokset tämän Italialaisen tuotteen valinnasta.

ELEKTRA on tarkan tutkimustyön tulos, jonka ovat suorittaneet henkilöt, joille puhtausala ja innovatiivinen alan kehitys on tärkeää. Esittelemme uuden sukupolven uusimman monitoimilaitteen alallamme

Elektra:lla voit suorittaa 5 erilaista puhdistustoimenpidettä. se imee, pesee, kuivaa, desinfioi ja silitysää. HUOM Suomessa lisävaruste. Elektra erilainen, tehokas, ja ekologinen kone, joka ei tarvitse suodattimia tai pölypusseja – ainoastaan puhdasta vettä, joka huolehtii maksimaalisesta hygieniasta.

Kiitokset koneen näppärälle koolle, sitä on helppo käsitellä ja käyttää miltei missä vain.

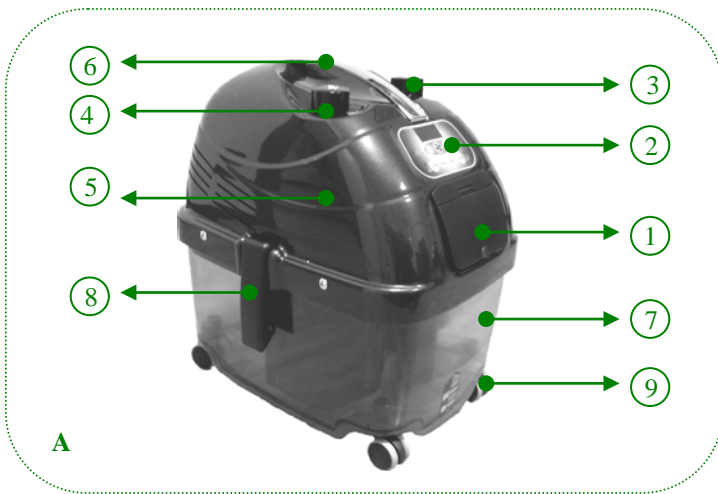
Suosittellemme että luet käyttöohjeen huolellisesti ennen käyttöä, näin saat parhaimman hyödyn irti koneesta.

Turvallisuusohjeet ja Varoitukset

- . Älä täytä höyrysäiliötä millään pesuaineliuksella.
- . Älä käännä konetta ylösalaisin (Magneettiventtiili voi jumittua) not
- . Älä imuroi syttyviä materiaaleja, Räjähdysherkkää, Betonia, Kipsiä tai muita materiaaleja, jotka voivat aiheuttaa vaarallisia yhdisteitä.
- . Jos koneella on imetty: viiniä, alkoholia, ammonjakkia, tai muita korroosia aiheuttavia tuotteita; likavesisäiliö voi vioittua. Suosittelemme huolellista huuhtelua ja pesua säiliölle
- . Varmista puhdistettavien pintojen höyrynkesto (kokeile ensin pienelle alueelle).
- . Älä käytä höyryä EI-vedenpitävälle sametille, satiinille tai nahalle.
- . Ennen kun kytket koneen sähköverkkoon, tarkista jännite koneen teknisestä kilvestä (220/230V).
- . Käytä konetta ainoastaan siihen tarkoitukseen, mihin se on suunniteltu.
- . Kun kytket koneen pois verkosta, vedä pistotulpasta; älä johdosta.
- . Varmista ettei johto kosketa kuumia pintoja.
- . Älä konetta jos johto vioittunut.
- . Vältä kytkemästä muita tehokkaita laitteita samaan sähköverkkoon samanaikaisesti.
- . Jos pidempää johtoa vaaditaan, kone tulee varustaa maadoitetulla 16A johdolla.
- . Käytä maadoitettua pistorasiaa.
- . Älä upota konetta veteen; älä myöskään altista konetta sateelle tai lumelle
- . Ei lasten ulottuville.
- . Älä jätä konetta vartioimatta, jos virta kytketty
- . Sammuuta kone ennen mitään puhdistus ja huoltotoimenpidettä, sekä käytön jälkeen.
- . Anna koneen jäähtyä ennen säilytystä.
- . Tyhjennä ja pese alasäiliö käytön jälkeen.
- . Jos korjausta vaaditaan – käytä ainoastaan valtuutettua huoltoa.

Takuu raukeaa jos huoltoimenpiteitä tehnyt ei ole myyjän valtuuttama.

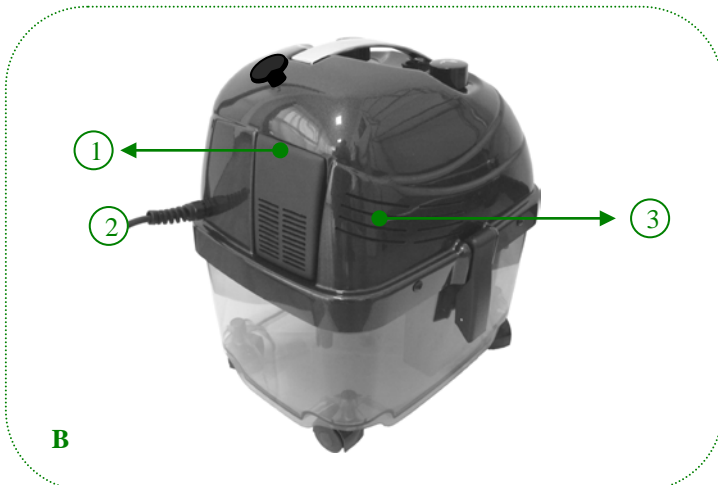
Valmistaja ei ole vastuussa viosta, jotka aiheutuneet väärinkäytöksistä.



Koneen esittely:

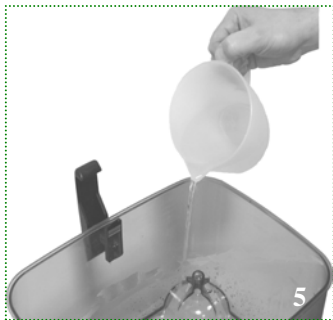
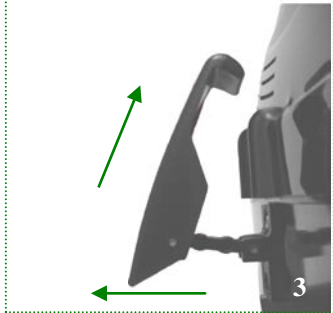
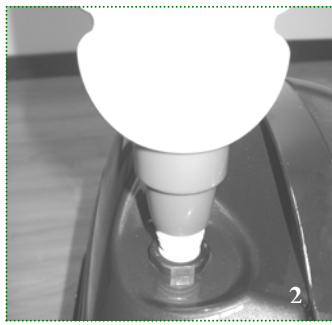
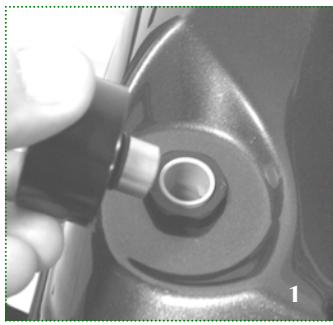
Etuosa (kuva. A)

- 1. Letkuliittimen aukaisu
- 2. Ohjauspaneeli.
- 3. Höyrypaineen säätönuppi.
- 4. Vesisäiliön korkki
- 5. Yläkansi.
- 6. Kahva.
- 7. Alasäiliö.
- 8. Kiinnitys lukko.
- 9. Pyörät.



Rear part (fig. B)

- 1. Suodattimen kansi
- 2. 220V sähköjohto.
- 3. Poistoilman ulostulo.



Koneen Käyttö

1. Askel: säiliön täyttö

- . Avaa korkki (kuva.1).
- . Täytä säiliö siihen tarkoitettulla pullolla (kuva.2).
- . Sulje korkki.

HUOM!: Käytä ainoastaan koneen mukana tullutta asianmukaista täyttöpulloa ja vältä käyttämästä lasisia pulloja tai kannuja koneen täyttämässä. Älä ylitäytä säiliötä.

2. Askel: Alasäiliön täyttö:

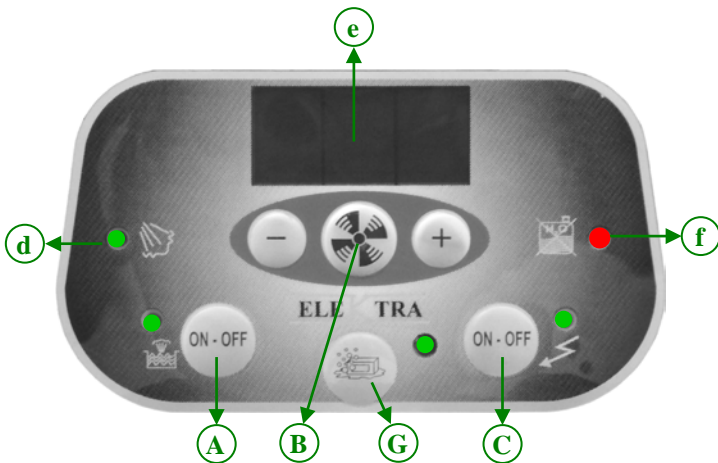
- . Avaa kannen lukitsimet (kuva.3).
- . Nosta yläosa / moottori pois (kuva .4).
- . Täytä alasäiliö noin kahdella litralla puhdasta vettä (kuva.5).
- . Laita yläosa takaisin säiliön päälle ottaen huomioon koneen ylitäyttösuoja. Se täytyy olla koneen etuosassa (kuva.6).

Tärkeää: Välttääksesi konerikot imuroimisen aikana, tarkasta ettei vedenpinta nouse säiliön kyljessä esitetyn kuvan (MAX) (kuva.6), Jos vedenmäärä MAX tai yli tyhjennä säiliö.



Varoitus:

- Täytä alasäiliö ainoastaan vedellä.
- Älä käytä hajustettuja öljyjä; muita kuin valmistajan suosittelemia; muut öljyt voivat vahingoittaa säiliötä.
- Tyhjennä ja pese alasäiliö joka käyttökerran jälkeen.
- Säiliön pesu puhtaalla vedellä ja vlespuhdistusaineella.



KÄYTTÖPANEELIN TOIMINTA

- A. Painokytin - Boiler päälle
- B. Painokytin käyttää imumoottoria (+/-)
- C. Painonappi käyttää Rautaa / Matopesuria
- G. Painonappi käyttää pesuaineannostelua
- d. Valo ilmoittaa höyryn valmiudesta
- e. Näyttö
- f. Valo ilmoittaa veden loppumisesta

3. Askel: Koneen käynnisty

Kytke johto 220V maadoitettuun pistorasiaan. Näyttöön syttyy kolme vihreää valoa“e”.

. **Imuritoiminto:** Paina kytkintä “B” ja säädä imuteho kytkimistä +/-.

. **Höyrytoiminto:** paina kytkintä “A”, n. 3min pasta höyryn valmiusvalo “d” syttyy ja laite saavuttaa optimaalisen työskentelylämpötilan ja paineen. Höyrnpainetta/määrää säädetään kytkimestä (kuva.7) riippuen pinnasta millä työskennellään..

Lämpötilan määrä näkyy koneen näyttöpaneelissa. Jos muita toimintoja valitaan; näyttö reagoi niihin 5sec. viiveellä.

Huom: Kun led valo, joka ilmoittaa veden loppumisesta on päällä “f”, vilkkuva kirjoitus “H2O” syttyy näyttöön ja samalla höyrynkehitys loppuu. Tässä tapauksessa täytä vettä säiliöön. (askel 1).

. **Silitykseen / Kokolattiamaton puhdistukseen:** paina painonappia “C”, yhdenmukainen valo syttyy ja merkki “ACC” ilmestyy näyttöpaneeliin.

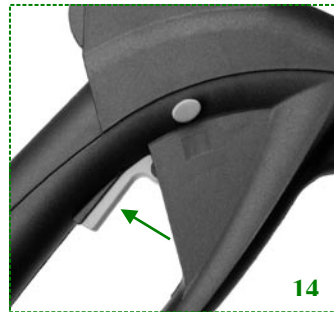
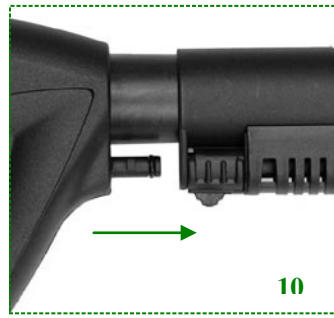
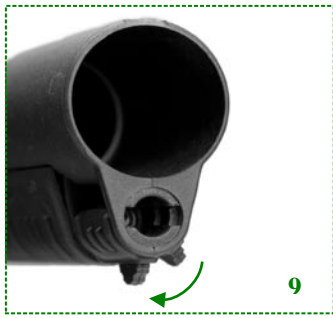
. **Pesuaineen käyttö:** paina kytkintä G, yhdenmukainen valo syttyy. Valitaksesi ohjelman paina kytkintä G 5sec. ajan kunnes haluamasi ohjelma näkyy näyttöpaneelissa.:

- | | |
|------------|--------------|
| P 1 Min | P 3 Max |
| P 2 Medium | P 4 Non-stop |

KÄYTÄ AINOASTAAN VALMISTAJAN SUOSITTELEMIA MATALAVAAHTOISIA PESUAINETA!

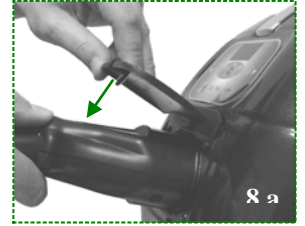
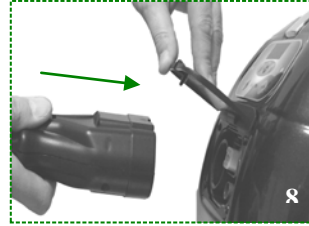
huOM: kun pesuaine loppuu säiliöstä, vilkkuva valo “dEt” syttyy näyttöpaneeliin ja samanaikaisesti pesuaineen syöttö loppuu. Tässä tapauksessa täytä takasäiliö (katso kuva .8).





4. Askel: Letkun kiinnitys

. Kiinnitä letku nostamalla suojaluukku ylös (kuva.8), sovita letku paikalleen ja sulje luukku – varmista että lukitsin nappi kannen alaosassa menee hyvin paikalleen. (kuva.8a).



5. Askel: Varusteiden käyttö

. Kaikki suuttimet ovat suunnitellut muuroimiseen ja höyrytoimintoon. Ne käyvät suoraan kahvaan ja jatkoputkiin.

. Käännä rengaslukitsin auki asentoon (kuva.9).

. Kiinnitä jokin suutin tai jatkoputki (kuva.10).

. Liikuta lukitsinregas kiinni asentoon (kuva.11).

. Liikuta liukukytkin kiinni asentoon (ainoastaan jatkoputkissa kuva.12).

. Paina kytintä kahvassa, imu päälle; imu pois. (kuva.13).

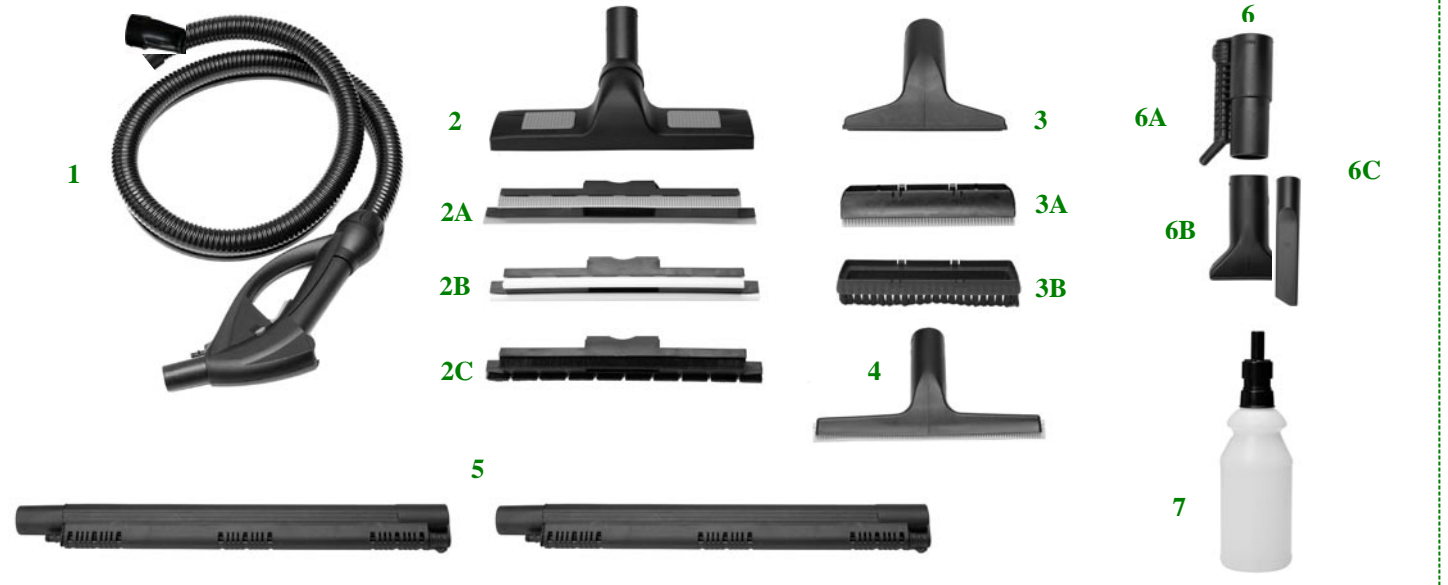
. Paina painokytkintä kahvan alla kytkeäksesi höyryn päälle ja vapauta kytkin katkaistaaksesi höyryn tulon (kuva.14).

Huom: Letkuun saattaa kehittyä hieman vettä. Vesi tulee yleensä ulos suuttimesta käytön ensisekunneilla.



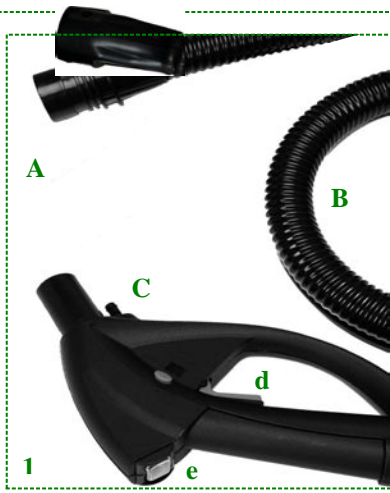
Varoitus: Älä käytä laitetta sähkölaitteiden puhdistamiseen!

KÄYTÄ AINOASTAAN VALMISTAJAN SUOSITTELEMIÄ KEMIKAALEJA.



.Koneen mukana tulevat varusteet

1. Letku / Kahva.
2. Monitoimisuutin
2A. Pohjaosa vedenimurointiin.
2B. Pohjaosa mattojen pesuun/Imurointiin.
2C. Yleispohjaosa/ Yleissuutin.
3. 150mm suutin
3A. Ikkunanpesusuutin
3B. Harjasuutin.
4. 250mm ikkunasuutin.
5. Jatkoputki.
6. Pistesuutin/adapteri.
6A. 30mm harjasuutin
6B. 80mm kalustesuutin
6C. 80mm rakosuutin.
7. Täyttöpullo.



1. LETKU / KAHVA

- A. Liitin koneeseen.
- B. Letku.
- C. Kahva.
- D. Höyryn painokytkin.
- E. Imun painokytkin.

. Letkun huolto

Joka käyttökerran jälkeen suositellaan imuroitavaksi yhdestä kahteen litraan puhdasta vettä esim. sankosta koneeseen; näin estät lian kuivumisen letkun sisäseinämiin. Tämän jälkeen laita letku kuivumaan.

2. Yleissuutin

Tässä suuttimessa on 360° kääntyvä nivel. Tällä suuttimella voit puhdistaa vaikeapääsyisiä alueita (huonekalujen ja sänkyjen alta, korkeiden hyllyjen päältä jne.) ja erityyppisiä lattioita, mattoja jne.. Kun asetat valitsemasi pohjaosan paikalleen, pidä se and kadella paikallaan, liikuta oranssit liukulukot kiinni (kuva. 2). Irrottaaksesi pohjakappaleen suuttimesta liuta oranssit lukot olospäin..

2A. Pohjaosa vedenimurointiin

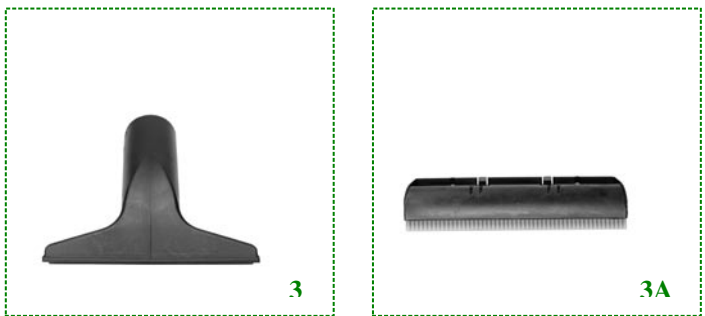
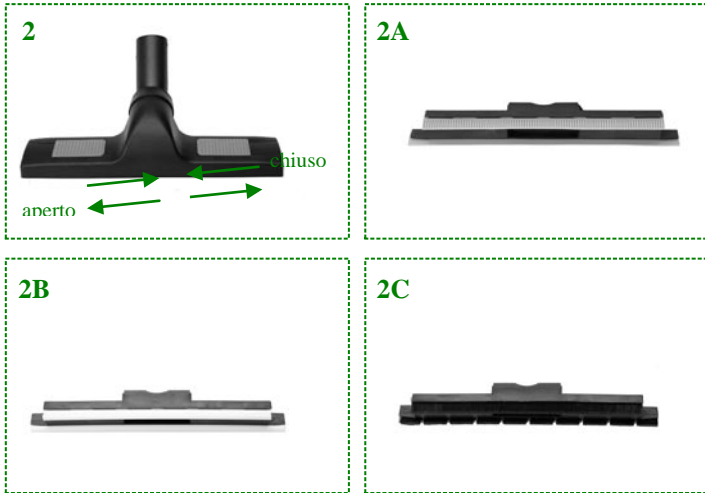
On suunniteltu lattiatilalle, muovimatoille, marmorille, jne.. Höyrytä pinta ensin jonka jälkeen voit imuroida pinnan puhtaaksi ja kuivaksi. Tahrat marmori tai muissa huokoisissa materiaaleissa; useita ylityksiä tarvitaan. Jopa vahaa voidaan irrottaa vahatuilta puulattioilta. Tämän jälkeen lattia voidaan vahata uudestaan.

2B. Pohjaosa matoille

Pyöreä pohjaosan muotoilu mahdollistaa suuttimen helpon liun mattopinnoilla.

2C. Yleispohjaosa/ Yleissuutin

Voidaan käyttää normaaliin pölynimurointiin.



3. 150mm suutin

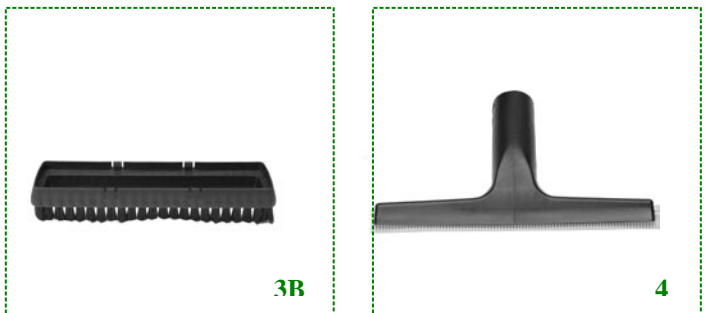
Se on suutin mihin seuraavat kappaleet voidaan sovitaa.

3A. Ikunanpesukappale

Ideaalinen "Englantilaisien" ikkunoiden puhdistukseen. Suosittelemme että pidät höyrypainiketta muutaman sekuntin ajan pohjassa aluksi. Näin suutin lämpiää Voit aloittaa käytön. Voit käyttää höyryä ja imua yhdessä tai erikseen. Suosittelemme työskenneltäväksi ylhäältä alaspäin.

3B. Harjaosa

Voidaan käyttää esim. sohvan, nojatuolin ja istuimien puhdistukseen jne. Paina suutin tiukasti alustaan, työskentele itseesi päin pitäen imua ja höyryä samanaikaisesti päällä.



4. 250mm ikkunasuutin

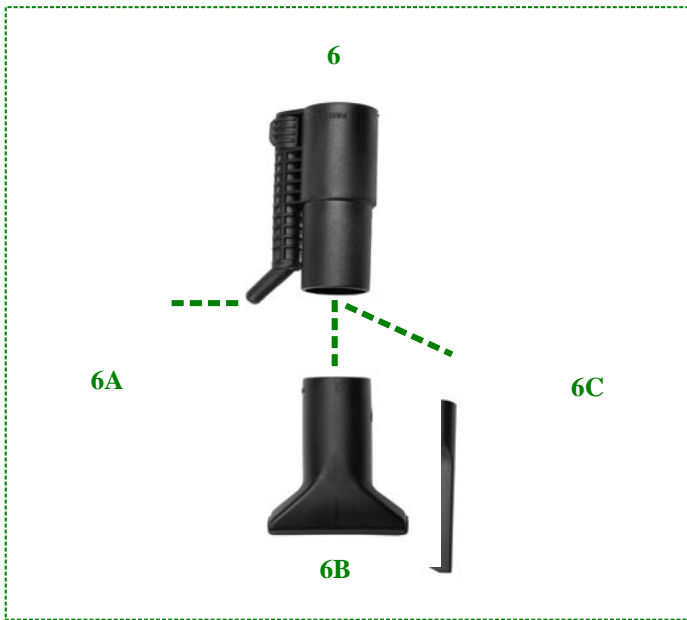
Ikkunasuutin on suunniteltu ikkunoiden ja peilipintojen pesuun Suuttimen käyttö kts. kuva 3A

Huom: Talvella esilämmitä ikkunapinta 10-20cm päästä

5. Jatkoputket

Käytetään lattiatilalla työskennellessä ja korkeissa paikoissa. Jatkoputkia voidaan käyttää yhdessä kaikkien varusteiden kanssa.





6. Pistesuutin /adapteri

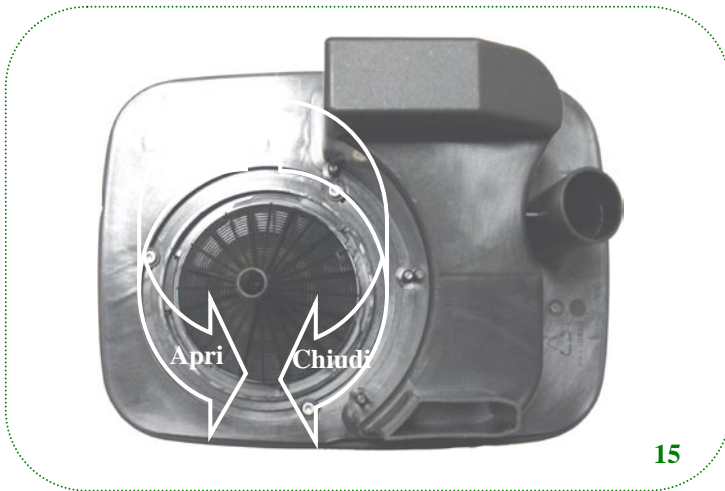
- 6A. Harjasuutin 30mm
- 6B. 80mm huonekalusuutin
- 6C. 80mm rakosuutin

Suunniteltu erityisesti suihkukaappien –ja seinämien puhdistukseen, grilleihin, pieniin tiloihin ja ahtaisiin vaikeapääsyisiin kohteisiin jne. käy myös pakastimen ja jääkaapin sulatukseen.

Tärkeää: Säädä höyrynmäärä erilaisille pinnoille sopivaksi. Ole tarkkaavainen aroilla pinnoilla.



7. Täyttöpullo

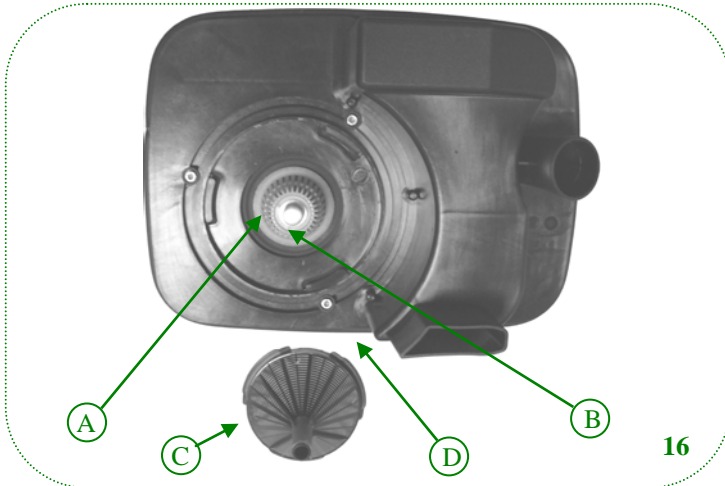


Päivittäinen huolto

. Moottori (D)

Se on sijoitettu koneen yläkanteen. Ennen puhdistusta kytke virta pois. Käytä ainoastaan märkää siivouspyyhettä. Älä käytä suoraa vesisuihkua puhdistukseen.

Älä kallista konetta yli 45°.

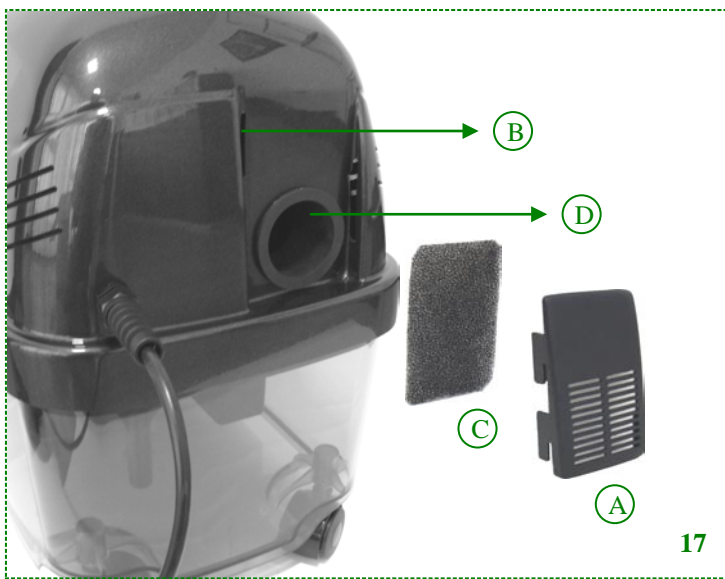


. Suodatin ja Uimuri

Muovisuodati (C) on kiinni moottorin kannattimessa (D). Irrottaaksesi, käännä vastapäivään. Pese vedellä. Kun suodatin on irti voit nähdä uimurilaitteen (A).

Uimuri tulee pestä ajoittain. Irrottaaksesi löysää ruuvi (B) Irrota uimuri. Huomioi että laitat sen huolella paikalleen. Käännä ruuvi sormitukiukkuuteen.. **Konetta ei saa käyttää ilman suodattimia**

- A. Uimuri.
- B. Uimurin kiinnitysruuvi.
- C. Suodatin.
- D. Moottorin kannake.



. Poistoilmasuodatin

Suodattimen suoja (A) on koneen takaosassa (B) voidaan avata liuttamalla ylöspäin, kun tarvetta (kuva.17-18).

Kun kansi on auki voit yletää moottoria hiljentävään suodattimeen (C) joka on imuilmantuloaukon edessä (D). Säännöllistä puhdistusta suositellaan.

- A. Suodattimen kansi.
- B. Aukot kannen kiikeille
- C. Hiljentävä suodatin
- D. Imuilman ulostuloaukko.

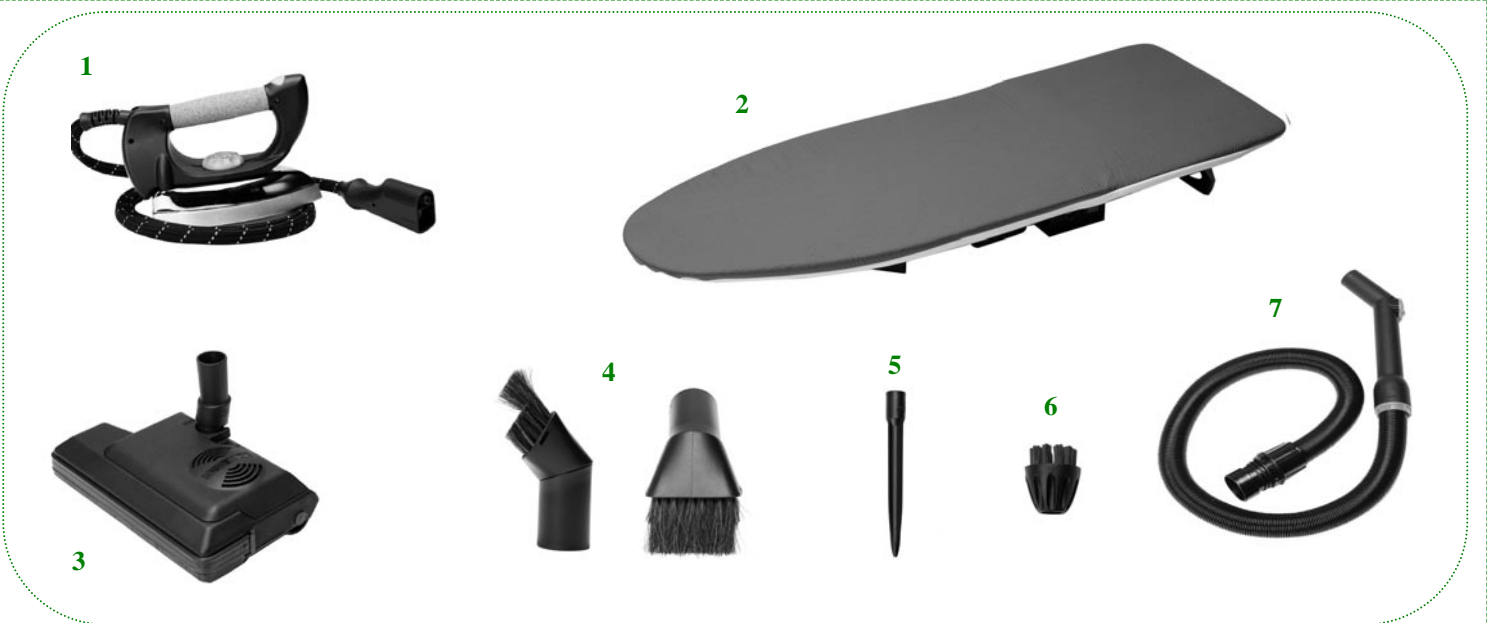
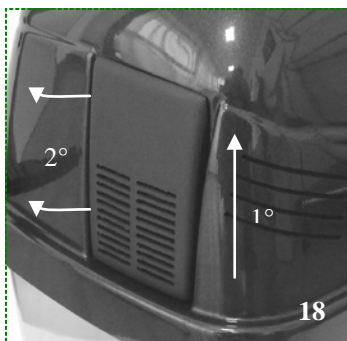
. Pesuainepumppu

Jos pesuainepumppua ei ole käytetty vähään aikaan tai kone on ollut käyttämättä joitain päiviä. Suosittelemme pumpun huuhtelua seuraavalla tavalla.

1. Tyhjennä Pesuainesäiliö "P4" **sulkemalla höyryn tulo kokonaan** höyrypaineen säätövivusta ja paina höyryn kytkintä pohjassa kokoajan.
2. Täytä pesuainesäiliö vedellä.
3. Toista askel 1. ja 2. uudelleen

. Pöypunkki Pääpiirteittäin

PÖLYPUNKKI SUOMESSA KUOLLUT SUKUPUUTTOON.



. Lisävarusteet

1. Silitysrauta.

2. Silityslauta.

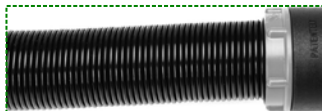
3. Mattotamppari.

4. Hevosensharja suutin

5. Pistesuuttimen kärki

6. Teräsharja 30mm.

7. Venyvä letku 1 - 6.m





.Lisävarusteet pölynimurointiin

1. teleskooppiputki
2. Imuletku
3. Yleissuutin
4. Pyöröharjasuutin
5. Kalustesuutin
6. Patterisuutin

. Tekninen data

• Mitat cm.)	37 x 30 x 40h
• Jännite	220-230 Volt 50-60 Hz.
• Paine	4 - 4,5 bar
• W	1800 - 2000 Watt
• Moottori	1000 - 1200 Watt
• Stainless teräs boileri	
• Liitäntäjohto	6 m
• Höyryn valmius	3 min
• Säiliön tilavuus	5,5 l. max
• Höyryn teho	143 g/min
• Boilerin valmius	jatkuva

. Turvallisuus

- Laite, joka katkaisee virran säiliöstä ja boilerista.
- Lämpötila sondi
- Termostaatti.
- Ylikuumenemissuoja
- Painekeytkin.
- Turvaventtiili.
- Matalajännite suoja.
- Laite yhdenmukainen DE89/336/CEE (DL 476 del 04/12/92) koskien sähkömagneettista yhdenmukaisuutta
- Sähkö, elektroninen, paineen lämpötila turvallisuus: EC säännökset.

VAROITUS: Palamisvaara.

. Takuu ja Tekninen tuki

Vian ilmetessä, ota yhteys Myyjään tai Huoltoliikkeeseen.

Älä koskaan korjaa konetta itse. Valmistaja pidättää oikeudet koneen takuuseen, jos konetta korjattu itse.

Takuu raukeaa myös, jos valtuuttamaton henkilö huoltaa konetta.

TAKUU TODISTUS

. Myyntipäivä:

. Malli:

. Sarjanumero:

. Myyjän leima:

. Muistiinpanot:

.....

.....

.....

. Takuehdot

Myydyllä laitteella on lainsäätämä valmistajan takuu. Tämän jakson aikana, vialliset komponentit vaihdetaan ilman veloitusta, jos rikkoutuminen ei johdu tormäyksestä, putoamisesta, palosta, oikosulusta tai muusta väärinkäytöksistä. Epäkunnossa olevat komponentit lähetetään rahtivapaasti valmistajalle tai valtuutettuun huoltoliikkeeseen. Me lähetämme kunnostetut tai uudet osat rahtivapaasti asiakkaalle.

Information for the users on the disposal of outdated electric and electronic devices (for private family unit)

This symbol on the products and/or on the documents means that the electric and electronic products used are not to be disposed of with generic household waste. For a correct treatment, reutilization and recycling take these products to the collecting points, where they are accepted free. Alternatively, in some Countries the products could be given back to the local dealer when purchasing another equivalent product. A correct disposal of this product will allow saving precious resources and avoid possible negative effects on the human health and on the environment. For further details, contact the local authority or the nearest collecting point. In case of wrong disposal, penalties may be applied according to the Local Law.

For the Companies of the European Union

If you wish to dispose of electric and electronic devices, contact the dealer or the supplier for further details.

Information about disposal in Countries not belonging to the European Union

This symbol is valid only in the European Union. If the device should be disposed of, contact the local authority or the dealer and ask for information about a correct disposal.



Made in Italy